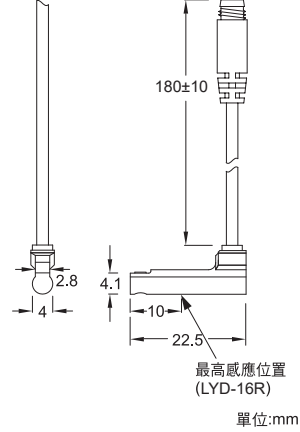
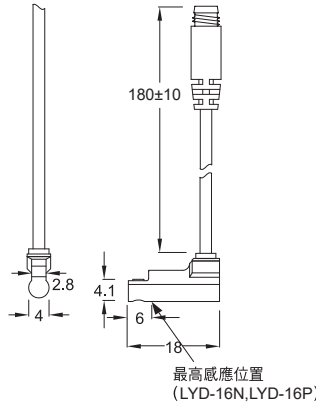


LYD-16 系列

■ 尺寸圖

LYD-16R / LYD-16R-QD

LYD-16N, LYD-16P
LYD-16N-QD, LYD-16P-QD



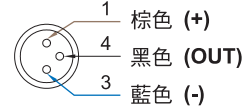
最高感應位置
(LYD-16N, LYD-16P)

最高感應位置
(LYD-16R)

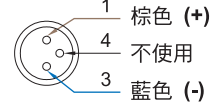
單位:mm

■ M8公頭接線方式

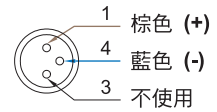
*三線式 (QD)



*二線式 (QD)

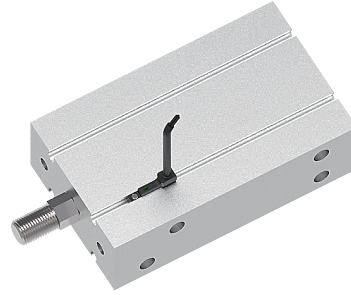
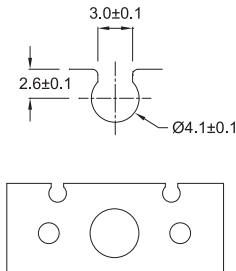


*二線式 (歐式接線 EQD)



單位:mm

■ 溝槽尺寸圖



單位:mm

■ 規格表

型號	LYD-16R	LYD-16N	LYD-16P
接線圖			
規格說明			
配線方式	2 線式	3 線式	
開關邏輯	SPST常開型	電子式無接點, 常開型	
輸出接點型式	有接點	無接點 NPN 型	無接點 PNP 型
使用電壓範圍	5~120V DC/AC	5~30V DC	
最大開關電流	100mA max.	100mA max.	
接點容量(註1)	6W max.	3W max.	
消耗電流	-	7mA @ 24V DC max.	9mA @ 24V DC max.
內部電壓降	3.5V max.	1.5V @ 50 mA max.	
洩漏電流	-	0.01mA max.	
指示燈顏色	紅色 LED		綠色 LED
電線	ø2.8, 2C, PVC	ø2.8, 3C, PVC	
最大切換工作頻率	200Hz	1000Hz	
感應磁場強度(註2)	70高斯	40高斯	
使用溫度範圍	-10~70°C		
耐衝擊(註3)	30G	50G	
耐振動(註4)	9G		
保護構造等級	IEC 60529 IP67		
保護回路(註5)	1	3,4	

註: 1.不可超過接點容量 (P = VxI).

2.量測使用之標準磁石: Ø15.5 x Ø8 x 5t (異方性橡膠磁石).

3.正弦波/X、Y、Z 3軸向/每一軸向3回/每一回時間11ms.

4.復振幅1.5mm/10Hz-55Hz-10Hz掃頻, 持續1分鐘/每次X、Y、Z軸向操作1小時.

5.1=無/2=輸出短路保護/3=電源逆接保護/4=突波吸收保護

磁性傳感器

壓力傳感器

安裝配件

導線接頭